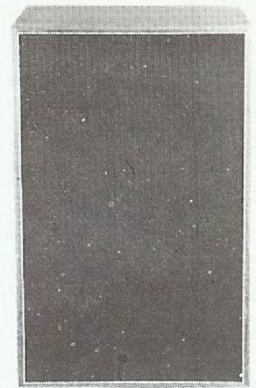


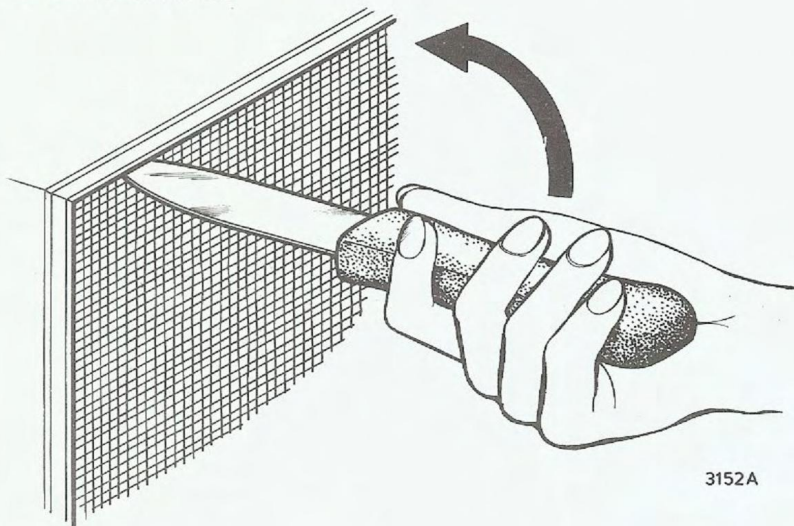
Service manual



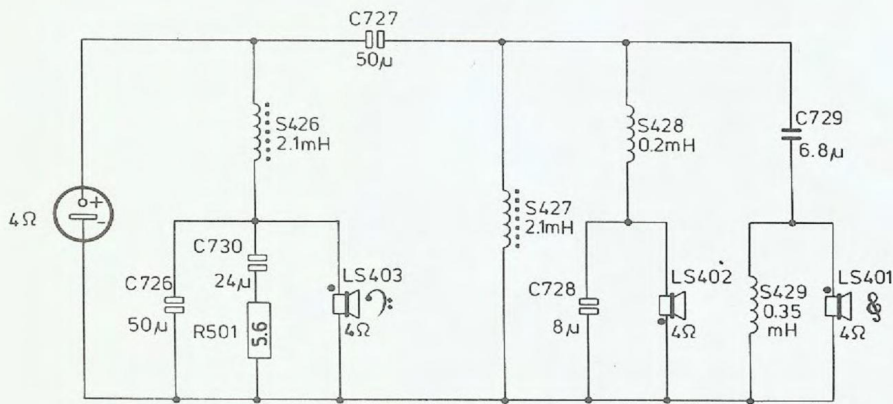
25 litres
293 x 538 x 227 mm

3097A

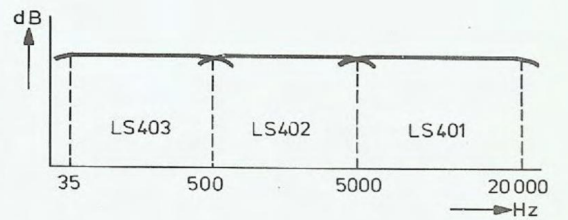
TO OPEN L.S. BOX



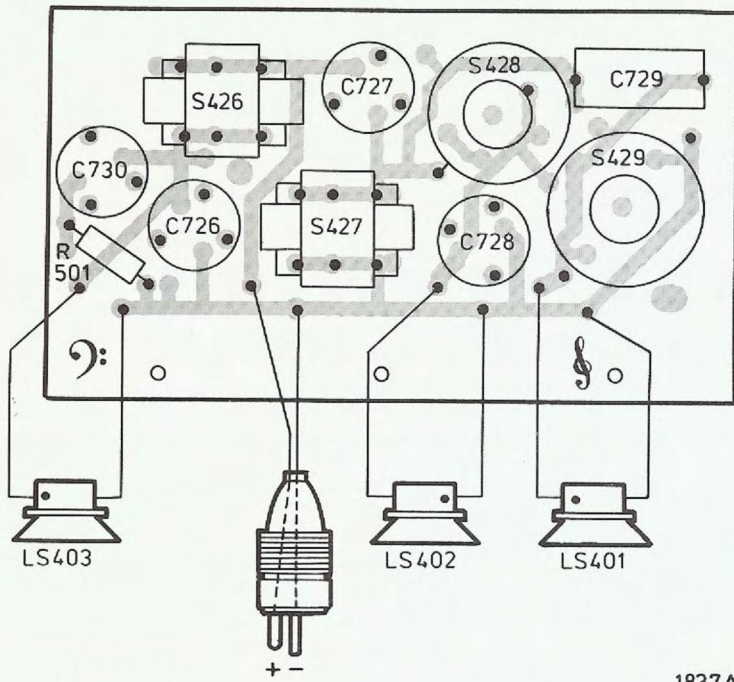
3152A

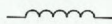


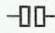
1838A



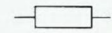
1967A



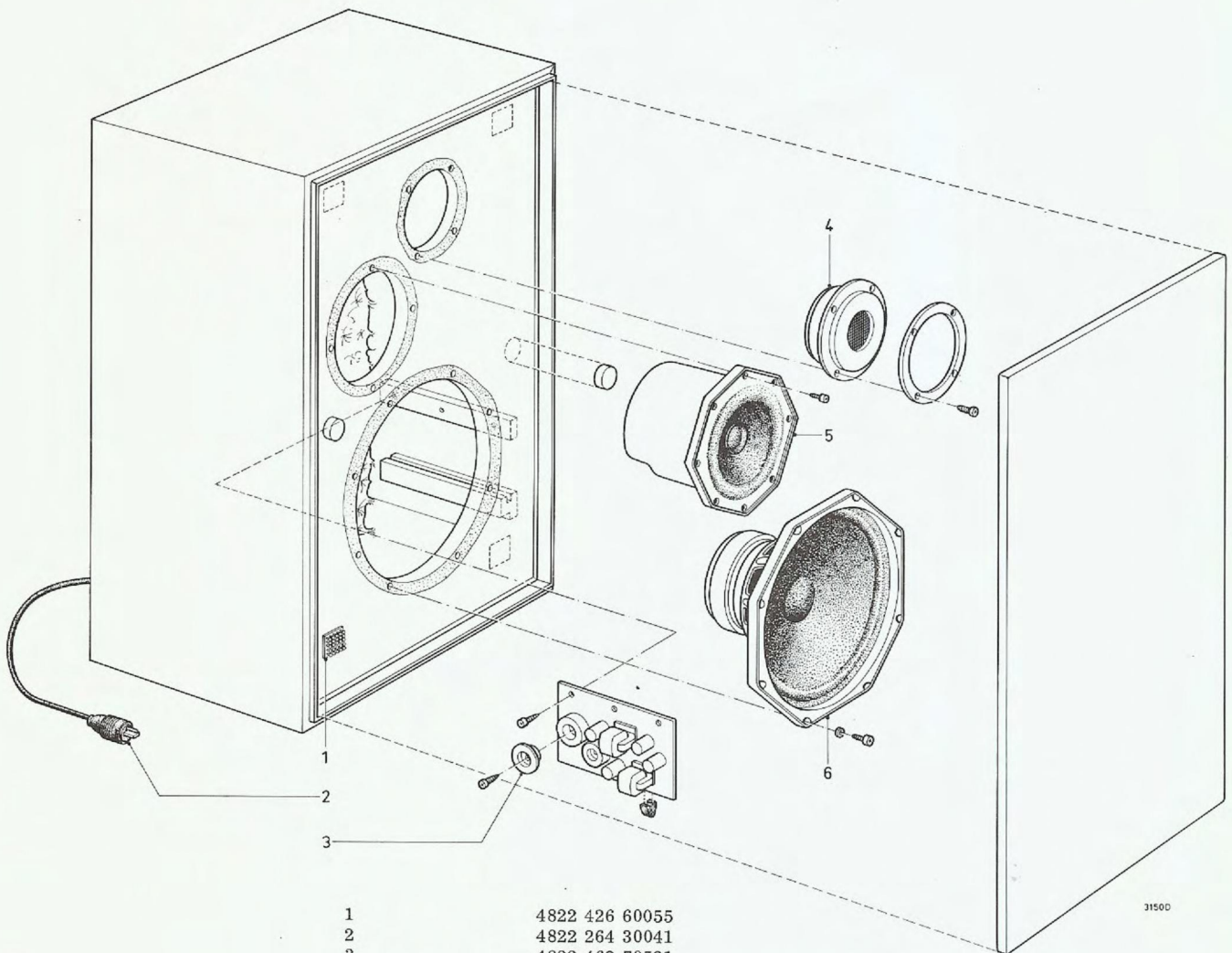
-S-		
S426	2,1 mH	4822 152 20479
S427	2,1 mH	4822 152 20479
S428	0,2 mH	4822 157 30197
S429	0,35 mH	4822 157 50595

-C-		
C726	50 μ F	4822 124 40091
C727	50 μ F	4822 124 40091
C728	8 μ F	4822 124 40102
C730	24 μ F	4822 124 40099

-C-		
C729	6,8 μ F	4822 121 40252

-R-		
R501	5,6 Ω	4822 112 20047

1837A



1		4822 426 60055
2		4822 264 30041
3		4822 462 70531
4	LS401 4 Ω	4822 240 70003
5	LS402 4 Ω	4822 240 50089
6	LS403 4 Ω	4822 240 60038

31500